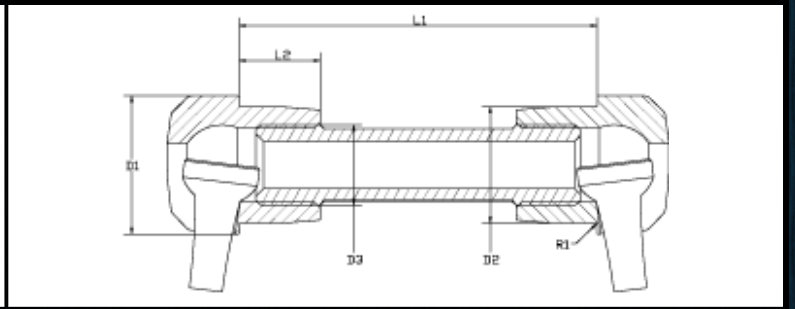


STEMBALL TANG

[download pdf \(50 Kb.\)](#)

High Polished Acid Proof Stainless Steel



Cat. No.	Rod (mm.)	D1 (mm.)	D2 (mm.)	D3 (mm.)	L1 (mm.)	L2 (mm.)	R1 (mm.)	Break Load (Kg.)	Kg./100	Pack (Pcs.)
ST000004	4	33	*27	16	**	17,5	0,3	1.700	-	BULK
ST000044	4,4	33	*27	16	**	17,5	0,3	2.000	-	BULK
ST000005	5	33	*27	16	**	17,5	0,3	2.800	-	BULK
ST000057	5,7	36	*30	20	**	19	0,3	3.700	-	BULK
ST000006	6	36	*30	20	**	19	0,3	4.000	-	BULK
ST000064	6,4	36	*30	20	**	19	0,3	4.600	-	BULK
ST000071	7,1	38	*32	22	**	21,5	0,3	5.600	-	BULK
ST000075	7,5	38	*32	22	**	21,5	0,3	6.200	-	BULK
ST000008	8	45	*36	26	**	25	0,3	7.000	-	BULK
ST000084	8,4	45	*36	26	**	25	0,3	7.600	-	BULK
ST000095	9,5	48	*38	30	**	27,5	0,3	10.000	-	BULK
ST000111	11,1	58	*48	33	**	29	0,3	13.500	197,3	BULK
ST000127	12,7	62	*50	38	**	30	0,6	16.500	-	BULK
ST000143	14,3	70	*55	40	**	30,5	0,6	20.500	-	BULK
ST000168	16,6	80	*65	46	**	35	0,6	28.500	-	BULK

The user is responsible for choosing the proper cable diameter and for correct assembly.

Note: Breakloads are according to rod size.

* Without sleeve for carbon masts.

** On request.

[back](#)



Buscarons, 6 - 08022 Barcelona | Tel.: (+34) 934 186 632 | Fax: (+34) 934 185 648
E-Mail: info@allrig.net | www.allrig.net